



Строительство

Горные разработки

Водозаборные скважины



Продукция для бурения

Ключевой элемент для защиты инвестиций и повышения производительности буровой установки

Назначение

Буферный переводник компании Формост выполняет две важные функции - обеспечивает способ свинчивания и отвинчивания резьбовых соединений обсадных колонн и бурильных труб, не оказывая чрезмерной нагрузки на края разб, а также снижает ударные нагрузки и вибрацию, создаваемые долотом.

Действие

Благодаря тому, что скользящий шпindel буферного переводника, расположенный под верхним приводом принимает на себя определенную величину осевого перемещения, оператор буровой установки имеет возможность производить спуск верхнего привода не оказывая при этом нагрузку на шпindel буровой установки.

Уретановые амортизаторы, расположенные сверху и снизу скользящего шпинделя поглощают ударные нагрузки, передаваемые долотом, а также снижают влияние, оказываемое на подшипники роторного привода.

Характеристики

Буферный переводник компании Формост повышает производительность буровой установки путем ликвидации высокого процента факторов, воздействующих на подшипники и других проблем, приводящим к поломкам привода.

Применение

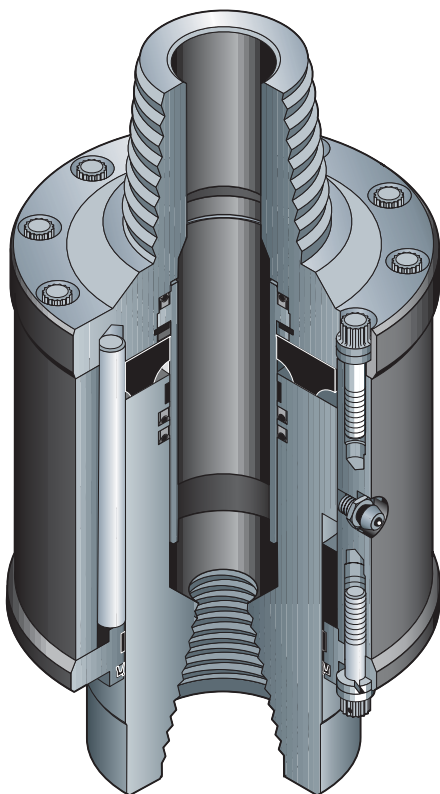
Переводник PD6-2 используется на небольших или средних буровых установках ударного и роторного бурения. В большинстве случаев модификации буровых установок или бурильных колонн не требуется.

ФОРМОСТ

Буферный переводник

МОДЕЛЬ
PD6-2

Повышение производительности, снижение обслуживания



Технические характеристики

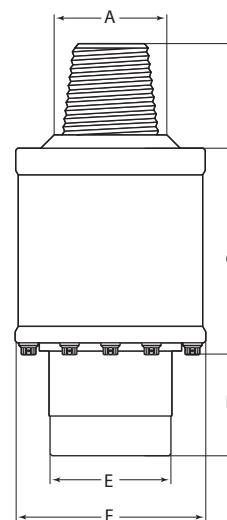
Нагрузка при подъеме	56699 кг
Нагрузка при спуске	56699 кг
Крутящий момент	16270 Нм
Ход	19,05 мм (для работы в тяжелом режиме) 44,45 мм (для работы в легком режиме)
Вес	78,8 кг

Размеры

A (макс.)	171,45
B	123,70
C	254
D (сжатый) (выдвинутый)	79,25 98,30
E (макс.)	149,10
F	234,95

размеры в мм

Длина от выступа до выступа
будет изменяться в зависимости
от типа резьбы.



Особенности

- шпоночная сборка
- скользящий шпindelь
- верхний и нижний амортизаторы
- доступный смазочный фиттинг
- нарезные соединения вверх и вниз
- неподвижная промывочная труба и сальники

Преимущества

- прямая передача крутящего момента
- снижение ущерба, наносимого резьбе
- минимизация ударных нагрузок и вибрации
- увеличение срока службы компонентов
- минимальное техническое обслуживание

Информация для оформления заказа

- название производителя и модель буровой установки
- тип и размер резьбы
- диаметр шпинделя и трубы
- конфигурация углублений для отвинчивания



Компания **Формост Индастриз Инк.** разрабатывает, производит и поставляет колесные и гусеничные транспортные средства, буровые установки, инструменты для горных разработок и системы обратной циркуляции для применения в строительстве, геофизических исследованиях, разведке полезных ископаемых и бурении на воду.

Foremost Industries LP
1225 - 64th Avenue NE, Calgary, Alberta, Canada T2E 8P9
Тел: 403-295-5800 • Факс: 403-295-5810 •
Эл. почта: sales@foremost.ca
1-800-661-9190 Канада/США • www.foremost.ca

ФОРМОСТ

Если не сделано специальной оговорки, данная спецификация приведена для стандартной модели и может быть изменена без предупреждения. Характеристики эксплуатации - теоретически максимальные, и не учитывают механические или другие потери производительности. Фактическая производительность может изменяться.

Patented Canada 1,069,494-1997/USA 4,192,155-1997/Chile 30,919-1955/ Transkei 78,0113-1995/Peru 001719-1996T