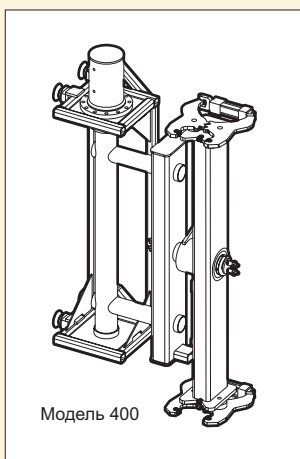
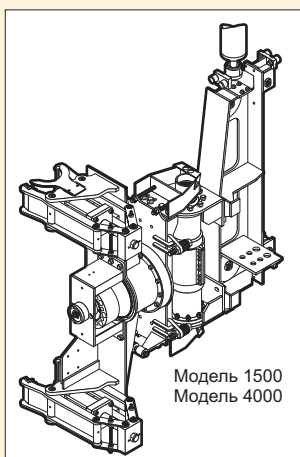


Системы автоматизированной подачи труб

Нефть и Газ
Разведка полезных
ископаемых



В течение последних пятнадцати лет на буровых установках по всему миру используется запатентованная Система автоматизированной подачи труб компании Формост, значительно повышающая продуктивность бурения и безопасность работы.

Эта система способна работать как с вертикальными вышками, так и при проведении наклонного бурения. Все операции управляются одним бурильщиком, без необходимости привлечения дополнительной помощи, тем самым экономится время выполнения работ и снижается усталость оператора. Система автоматизированной подачи труб компании Формост совместима с большинством конструкций подъемных вышек.

Модель	400	1500	4000
Грузоподъемность	181 кг	680 кг	1814 кг
Челюсти	114 мм	88 мм - 273 мм	88 мм - 273 мм
Крутящий момент при отвинчивании	-	16269 Нм	16269 Нм
Расчетный вес	453 кг	1587 кг	1723 кг

ФОРМОСТ

Системы автоматизированной подачи труб

Типичная процедура автоматизированной подачи труб



Труба находится в горизонтальном положении на стеллаже, затем перекачивается по укладчику к манипулятору, выдвигающему с боковой стороны трейлера. В этот момент встроенный трубный погрузчик закрепляет трубу в своем зажимном приспособлении.

После того, как труба прочно закреплена, трубный погрузчик поднимается по вышке до места, где он может поворачиваться совпадая с углом мачты.



Труба помещается на вышку, совпадая с верхним приводом и нижним соединением.



При помощи трубного погрузчика нижнее трубное соединение вводится в верхнее соединение находящейся в скважине колонны. Верхний привод опускается и навинчивается на верхнее трубное соединение. Когда верхнее соединение закреплено, трубный погрузчик размыкается и возвращается в положение для загрузки. Затем нижнее соединение завинчивается при помощи верхнего привода.



Foremost Industries LP
1225 - 64th Avenue NE, Calgary, Alberta, Canada T2E 8P9
Тел: 403-295-5800 • Факс: 403-295-5810 •
Эл.почта: sales@foremost.ca
1-800-661-9190 Канада/США • www.foremost.ca

ФОРМОСТ

Если не сделано специальной оговорки, данная спецификация приведена для стандартной модели и может быть изменена без предупреждения.
Характеристики эксплуатации – теоретически максимальные, и не учитывают механические или другие потери производительности. Фактическая производительность может изменяться.